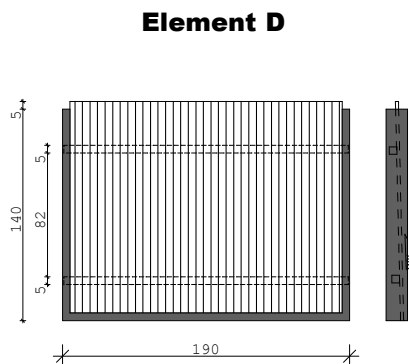
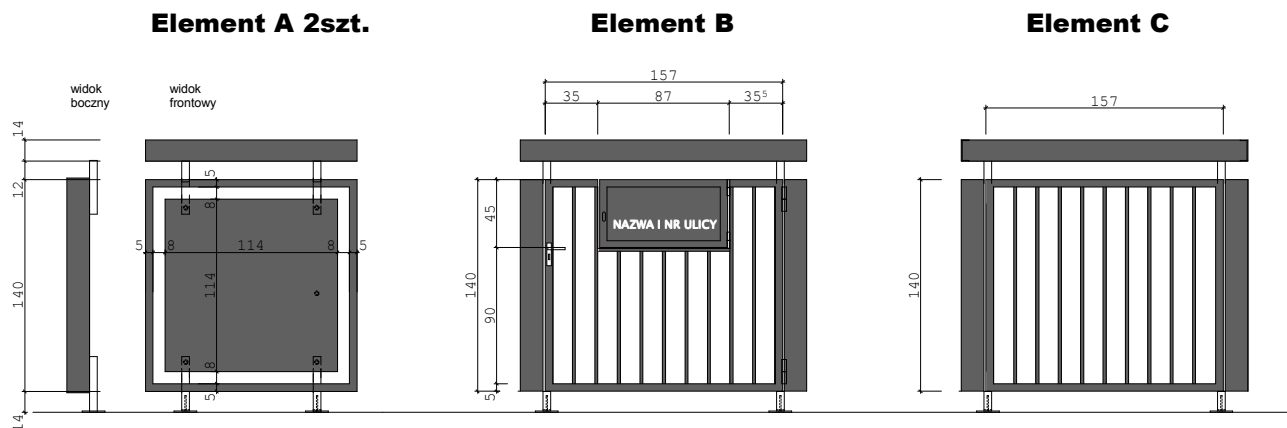
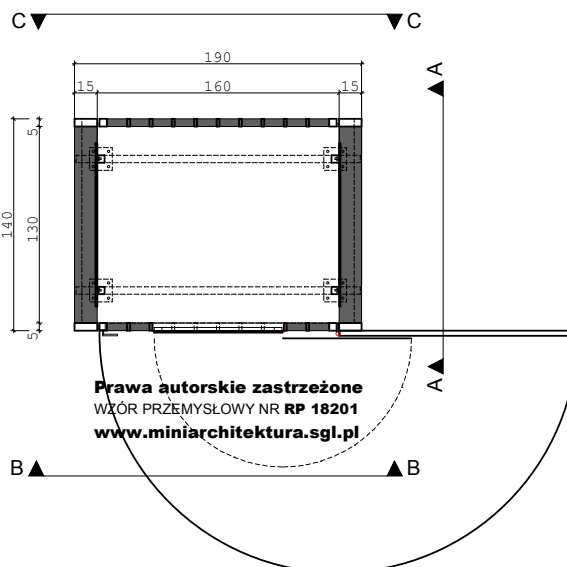


Obudowa śmietnika YOGI 1100



skala 1:50



Opis techniczny

Obudowa śmietnika YOGI 1100 służy do skutecznego zamknięcia, estetycznego wygradzenia i zadaszenia typowego kontenera na śmieci na 4 kółkach o pojemności 1100 litrów.

Gabaryt obudowy umożliwia wyrzucanie śmieci od zewnątrz bez konieczności wchodzenia do środka. Służą do tego otwierane drzwiczki z zamkiem patentowym umieszczone w górnej części frontowej bramki obudowy.

Obudowa wykonana jest z kształtowników zimnogiętych stalowych spawanych a następnie piaskowanych oraz malowanych proszkowo w dowolnym kolorze RAL.

Frontowa część wykonana jest z pionowych słupków 50x20x2 zabudowanych w ramie 50x50x2, w formie bramki zamykanej na zamek patentowy z klamką ze stali nierdzewnej. W górnej części znajdują się mniejsze drzwiczki zamykane na zamek patentowy z szyldami ze stali nierdzewnej wykonane z blachy na ramce z kształtowników zimnogiętych 50x20x2. W tej części znajduje się wycięty napis z oznaczeniem rodzaju śmieci np. papier, szkło lub nazwa ulicy i nr. domu użytkowników korzystających z danego kontenera. Tylne ścianki obudowy wykonana jest z pionowych słupków na ramie mocowana na stałe do bocznej obudowy.

Charakterystyczne boczne ścianki wykonane na ramy z kształtownika zimnogiętego 150x50x3 z wypełnieniem z blachy pełnej gr.3mm. Dach wykonany z blachy trapezowej T22 na ramie z ceownika 140 przymocowanego do słupków 50x50x2. Odprowadzenie wody w kierunku tylnej części obudowy z rynienką wykonaną z profilu ceowego. Całość ustawiona jest na słupkach z możliwością ich regulacji w celu wypoziomowania obudowy śmietnika. Podstawa z blachy gr.8mm posiada otwory umożliwiające przytwierdzenie obudowy do podłoża. Wymiary zewnętrzne obudowy śmietnika YOGI 1100 : 190x140x180